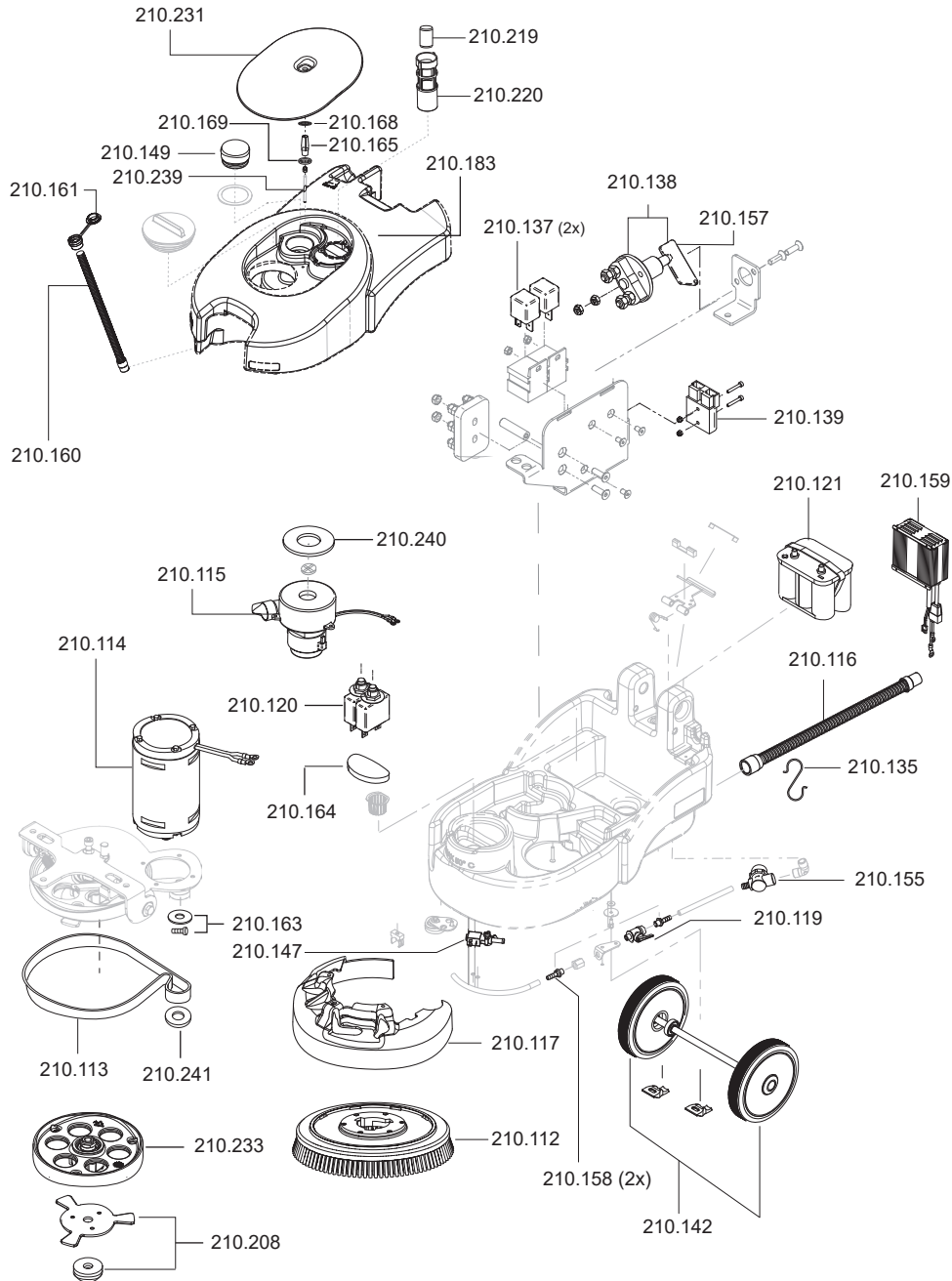


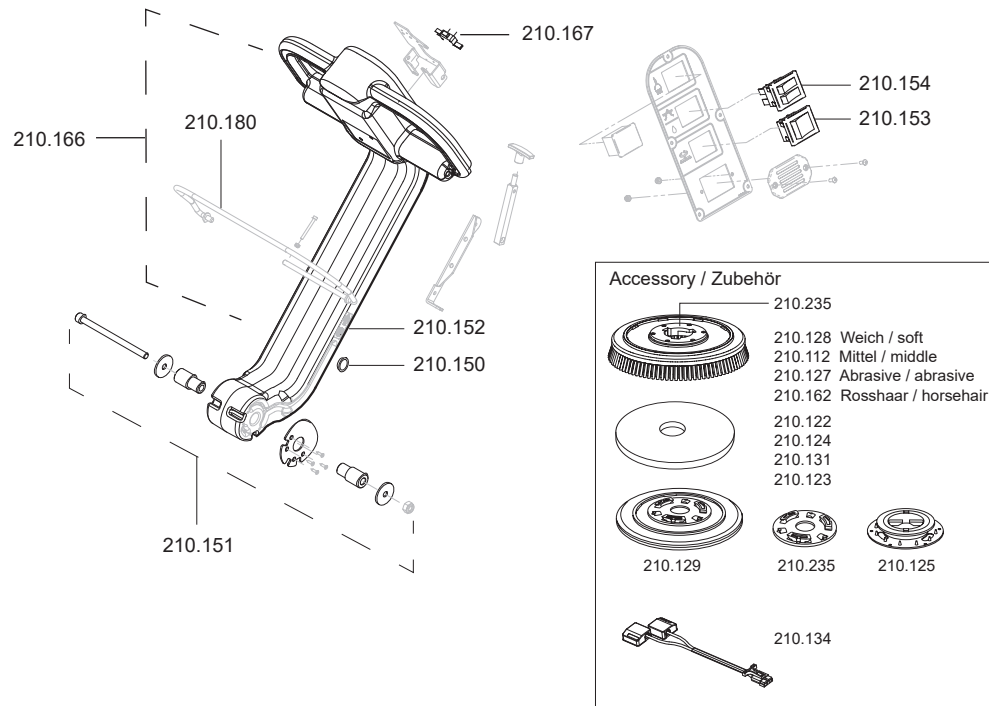
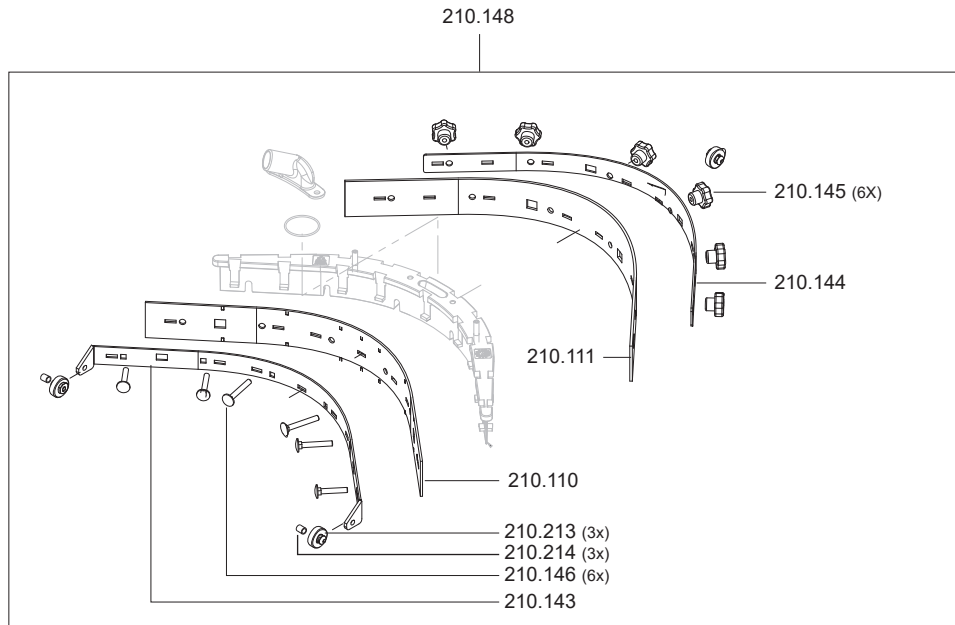
TORTUGA



Artikel-Nr. Beschreibung

Ersatzteile Scheuersaugmaschine Tortuga

210112	Schrubbbürste, 360mm, (Mittel)
210113	Riemen, Bürstenantrieb-
210114	Motor 370 Watt
210115	Gebläsemotor 250 Watt
210116	Saugschlauch
210117	Bürstenschutz
210119	Kugelhahn
210120	Thermoschutzschalter
210121	Batterie, Gel-, Sonnenschein
210135	Drahtbügel, Saugschlauch
210137	Relais
210138	Hauptschalter, Batterie
210139	Verbinder
210142	Rad-Set kplt.
210147	Magnetventil
210149	Filtereinsatz, Frischwasser
210155	Schauglas mit Frischwassersieb
210157	Schlüssel, Hauptschalter, Rot
210158	Schraubstutzen
210159	Ladegerät, intern
210160	Ablassschlauch
210161	Deckel für Ablassschlauch
210163	Schraube M5x12 verzinkt
210164	Filterschwamm
210165	Clipstift für Abdeckung
210168	Dichtung, Deckel Frischwassertank
210169	Unterlegscheibe
210183	Schmutzwasserbehälter
210208	Flansch-Set, Antrieb
210219	Schwimmer
210220	Schwimmergehäuse
210231	Deckel, Frischwassertank
210233	Riemenscheibe
210239	Gewindestift M6x60
210240	Schaumstoffdichtung Saugmotor
210241	Kugellager



TORTUGA

Artikel-Nr. Beschreibung

Ersatzteile Scheuersaugmaschine Tortuga

210110	Gummilippe, vorne
210111	Gummilippe, hinten
210143	Befestigungsleiste, Saugbalken vorne
210144	Befestigungsleiste, Saugbalken hinten
210145	Knebelmutter M6, Saugbalken
210146	Schraube M6x35 verzinkt
210148	Saugbalken kplt.
210150	Abdeckkappe
210151	Befestigungs-Set, Bedieneinheit
210152	Bowdenzug Tortuga
210153	Schalter, Motorbürste
210154	Schalter, Absaugung und Dosierung Wasser
210166	Handgriff (ohne Elektrik)
210167	Mikroschalter mit Hebel
210180	Bügel Tortuga
210213	Rad, Saugbalken
210214	Gleitlager, Rad

Zubehör Scheuersaugmaschine Tortuga

210122	Pad weiß	15" (VE = 5 Stück)
210123	Pad schwarz	15" (VE = 5 Stück)
210124	Pad grün	15" (VE = 5 Stück)
210125	Padverschluss	
210131	Pad rot	15" (VE = 5 Stück)
210128	Schrubbürste, 360mm, (Weich)	
210127	Schrubbürste, 360mm, (Abrasiv)	
210162	Schrubbürste, 360mm, (Rosshaar)	
210129	Pad Treibteller inkl. Padverschluss	
210130	Ladegerät, extern	
210132	Kabel, Ladegerät-Batterie	
210134	Verbindungskabel Batterie - Ladegerät	
210235	Flansch, Bürsten	
210243	Duo Pad	15"